



JPM 2021

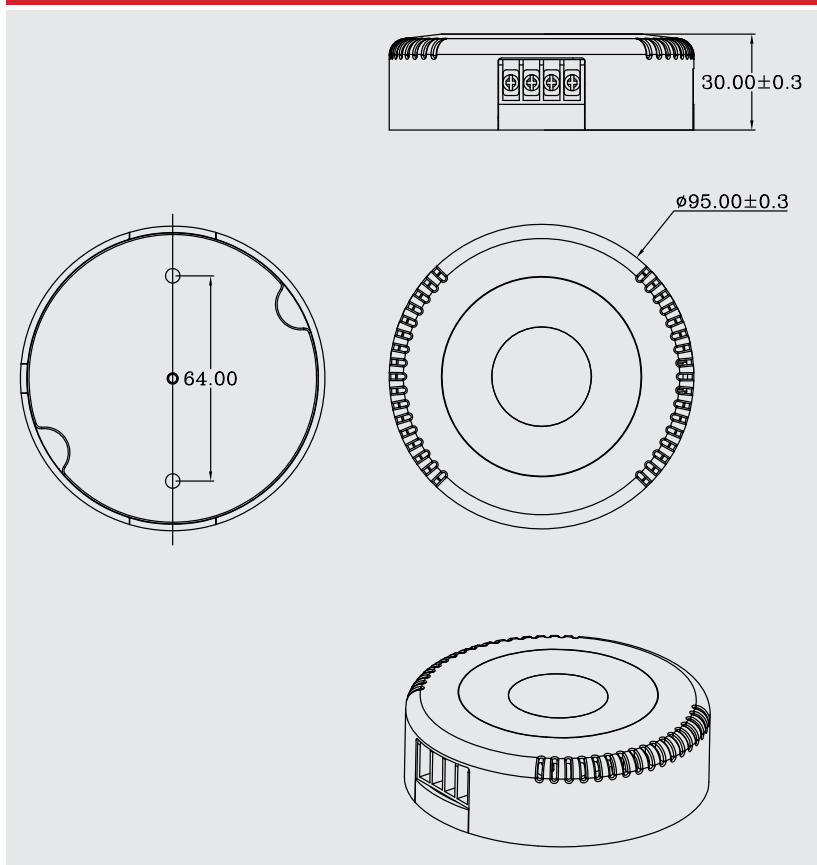
JPM 2021

Zesilovač s Bluetooth přijmačem

Zesilovač JPM 2021 je dalším zařízením, kterým se snažíme zjednodušit lokální ozvučení, tedy případy kdy chceme snadno nabalit dva reproduktory, neřešit složitou kabeláž a nepřemýšlet nad zdrojem hudby.

JPM 2021 je kompaktním zesilovačem, který se instaluje vedle nebo přímo na podhledový reproduktor (budí dva), propojení k reproduktorům je tak krátké a snadné. Dalším, a to již posledním propojením, je pouze napájení z adaptéru. Naprosto posledním krokem je Bluetooth spárování se smartphonem, tabletem nebo notebookem a můžeme začít vysílat hudbu do reproduktorů. Máme tak vyřešeno zesílení i zdroj hudby a to vše skrytě.

Dost často se ale vyskytuje požadavek na drátové propojení s dalším zdrojem hudby, např. receiverem v obývacím pokoji. Toto je nyní možné, protože zesilovač obsahuje pro něj reproduktorový (výkonový) vstup. Navíc automaticky na něj přepíná, nevysílá-li hudbu přes Bluetooth.





JPM 2021

Technická data

- stereo zesilovač 2× 20 W
- zatěžovací impedance 2× 4 nebo 8 Ω
- zesilovač ve třídě D s vysokou účinností 85 %
- zcela pasivní chlazení
- bezhlučné provedení
- automatické změření a přizpůsobení se zatěžovací impedanci
- výkonový výstup na 2 reproduktory přes svorkovnici
- vestavěný Bluetooth receiver, pro snadné přehrávání z chytrého telefonu nebo tabletu
- podpora Bluetooth ver. 3.0 + EDR
- indikace napájení pomocí LED
- indikace spárování s Bluetooth vysílacím zařízením pomocí zvukového signálu do reproduktorů
- přímé Bluetooth spojení bez hesla
- dosah Bluetooth spojení cca 10 m
- výkonový vstup pro připojení dalšího zdroje hudby, např. jiného zdroje hudby ze zesilovače z vedlejšího pokoje. Zde tedy připojujeme reproduktorový výstup ext. zesilovače
- výkonový vstup proveden svorkovnicí
- výstupní ochrany proti zkratu, nadměrnému zatížení nebo přehřátí
- frekvenční rozsah 20 - 20 000 Hz / - 3 dB
- odstup S/N > 74 dB
- zkreslení THD < 0,2 % / 1 kHz, 7W
- napájení spínaným adaptérem AC 110 - 240 V / 50 Hz / DC 15 V (je součástí)
- standby režim šetřící el. energii
- automatické přepínání na výkonový výstup externího zesilovače. Není-li vysílán signál přes Bluetooth, JPM 2021 přepne na „poslouchání“ výkonového (reproduktorového) výstupu ext. zesilovače
- kompaktní provedení. Zesilovač doporučujeme instalovat na zeď, do přičky, díky kulatému tvaru je možné zesilovač přichytit také přímo na magnet podhledového reproduktoru. K tomu slouží velká kruhová samolepka, jež se nachází na těle zesilovače. Žádný další instalační materiál není potřeba.
- černý plast
- kovové stínění pro omezení vlivu magnetického pole z reproduktoru na zesilovač
- doporučujeme kombinovat s ozvučením pomocí 2 podhledových reproduktorů Dexon RP xxx nebo 2 nástěnných reproduktorů Dexon SP xxx v nízkoimpedančním režimu (ne se 100V transformátorem)
- vhodné pro ozvučení koupelny, pokoje a dalších místností
- potřebná kabeláž: napájení adaptérem (230 V zásuvka), 2× reproduktory (repro dvoulinka 2× 1,5 - 2,5 mm² podle vzdálenosti reproduktorů), audio signál pro výkonový vstup (repro dvoulinka 2× 1,5 - 2,5 mm² podle vzdálenosti reproduktorů a ext. zesilovače)
- snadná instalace pomocí šroubků, které jsou součástí balení
- malé nároky na prostor
- rozměry Ø 95 × 30 mm
- hmotnost 0,32 kg

Kat. č.: 271079

ks